

Installation Instructions

Access 9 CM

Tehonsyöttö:
10...15 VDC 200 mA

KytKentä:

12 VDC	Punainen
MAA	Musta
TxD	Pinkki
RxD	Harmaa
Download	Violet

Huomioitavaa:

Lukijoiden sijoittaminen alle 10 cm etäisyydelle toisistaan tai lukijan asentaminen metallipinnalle saattaa lyhentää lukuetaisyyttä.

Älä asenna voimakkaiden sähköhäiriölähteiden läheisyyteen.

Älä katkaise kaapelia alle 10 cm pituiseksi.

Idesco Oy vakuuttaa täten, että Access 9 CM lukija on direktiivin 1999/5/EY oleellisten vaatimusten ja sitä koskevien direktiivin muiden ehtojen mukainen.

Power supply:
10...15 VDC 200 mA

Connection:

12 VDC	Red
GND	Black
TxD	Pink
RxD	Grey
Download	Violet

Please note:

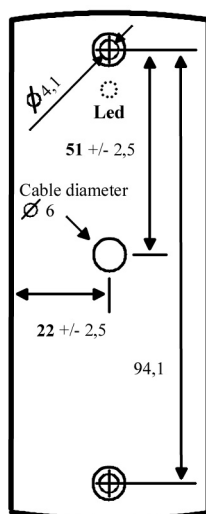
If readers are placed closer than 10 cm away from each other or if the reader is installed on metal the reading distance can be shorter.

Do not install close to sources of powerful electromagnetic disturbance.

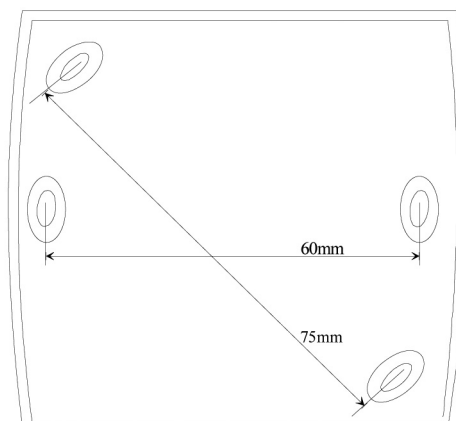
Do not cut the cable shorter than 10 cm.

Hereby, Idesco Oy, declares that this Access 9 CM reader is in compliance with the essential requirements and other relevant provisions of directive 1999/5/EC.

Access Basic housing



Access Quattro housing



Access Desktop housing

